

# 安全柵用基礎ブロック 安全柵用基礎ブロック(長穴)

## 安全柵用基礎ブロック(長穴)

フェンス用基礎ブロック

□ 穴

○ 穴

据え柱  
二つ穴

高尺フェンス  
二つ穴

屋上用

屋上用

安全柵用基礎ブロック

安全柵

コの字

A型・B型

ガードレール用基礎ブロック

- ・SPC500-  
AU500HS
- ・SP600A
- ・大阪市建設局型
- ・700×300  
/460×500
- ・990×650/800×400  
連続式
- ・500×1980×500  
連続式

据え付

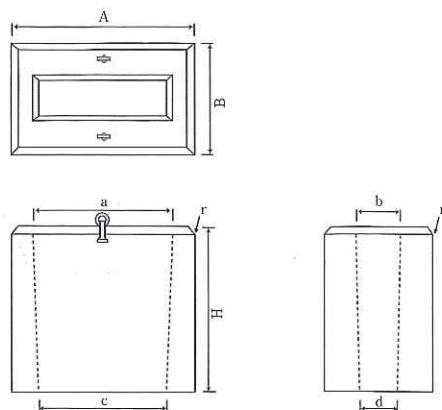
ガードキャスト  
ブロック

照明灯

照明灯

標識  
保安用

バス停・  
標識・保安用



穴径については、変更等がある場合がございます。

寸法	A(縦)	B(横)	H(高さ)	a(上穴)	b(下穴)	r	重量
400×200×200	400	200	200	250×80	230×60	20	29
400×200×250	400	200	250	250×80	230×60	20	36
400×200×300	400	200	300	250×80	230×60	20	44
400×200×350	400	200	350	250×80	230×60	20	51
400×200×400	400	200	400	250×80	230×60	20	59
400×200×450	400	200	450	250×80	230×60	20	66
400×250×300	400	250	300	290×120	250×80	20	50
400×250×350	400	250	350	290×120	250×80	20	58
400×250×400	400	250	400	290×120	250×80	20	69
450×250×300	450	250	300	310×150	270×120	20	58
450×250×350	450	250	350	310×150	270×120	20	67
500×250×250	500	250	250	380×120	360×100	20	50
500×250×300	500	250	300	380×120	360×100	20	60
500×250×350	500	250	350	380×120	360×100	20	70
500×250×400	500	250	400	380×120	360×100	20	81
500×250×450	500	250	450	380×120	360×100	20	91
500×300×250	500	300	250	380×120	360×100	20	63
500×300×300	500	300	300	380×120	360×100	20	79
500×300×350	500	300	350	380×120	360×100	20	92
500×300×400	500	300	400	380×120	360×100	20	105
500×300×450	500	300	450	380×120	360×100	20	118
500×300×500	500	300	500	380×120	360×100	20	124

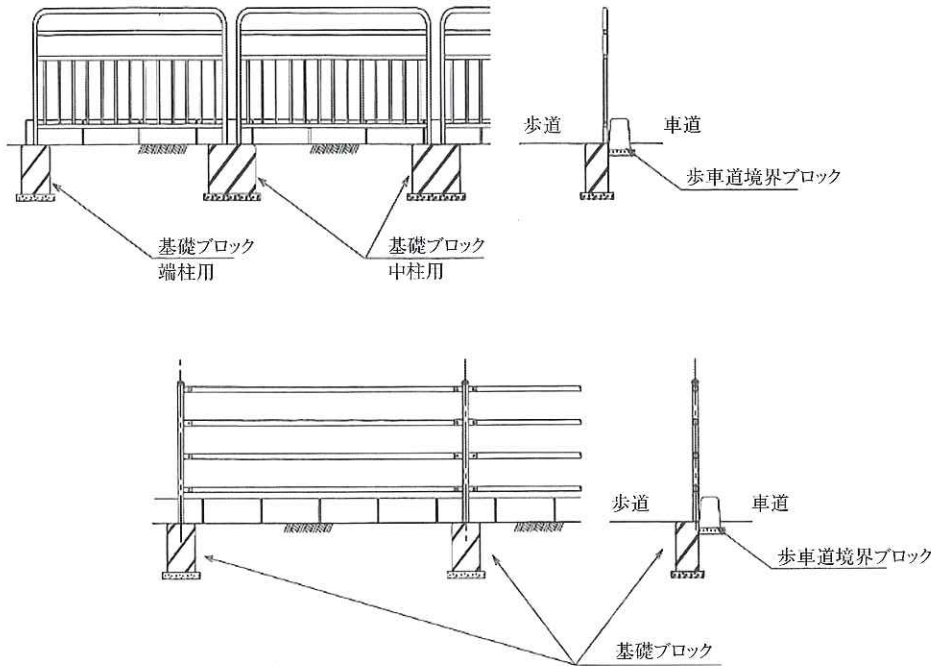
# 安全柵用基礎ブロック 安全柵用基礎ブロック (コ字型)

## 安全柵用基礎ブロック (コ字型)

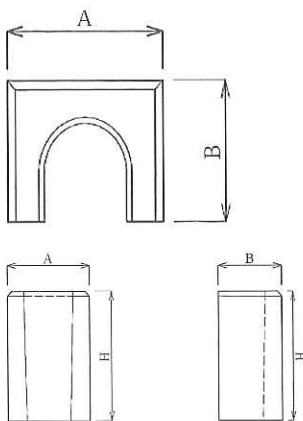
歩道幅確保のための安全柵用基礎ブロックです。

ブロックの片面がなく、安全柵の支柱と歩車道境界ブロックが隙間なく施行出来ます。

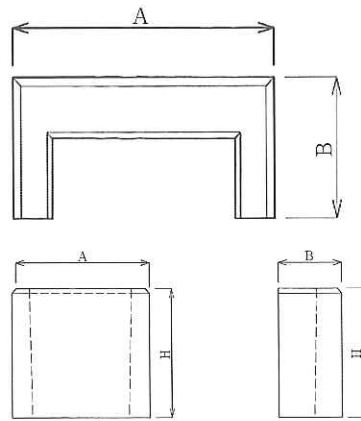
### ◆標準設置図



### ◆端柱用図



### ◆中柱用図



寸法	A	B	H	種類
300×230×400	300	230	400	端柱用
300×230×450	300	230	450	
500×230×400	500	230	400	中柱用
500×230×450	500	230	450	

※高さ (H) については300～600まで製造できますのでご用命下さい

※横 (B) についても各サイズ、製造できますのでご確認下さい

□ 穴	フェンス用基礎ブロック
○ 穴	
据え柱 二つ穴	
高尺フェンス 二つ穴	屋上用
安全柵	
<b>コの字</b>	安全柵用基礎ブロック
A型・B型	ガードレール用基礎ブロック
・SPC500- AU500HS	
・SP600A	
・大阪市建設局型	
・700×300 /460×500	
・990×650/800×400 連続式	
・500×1980×500 連続式	
据え付	照明灯
ガードキャスト ブロック	
バス停・ 標識・保安用	バス停 標識・保安用

フェンス用基礎ブロック	□ 穴
	○ 穴
	据え柱 二つ穴
	高尺フェンス 二つ穴
屋上用	屋上用
安全柵用基礎ブロック	安全柵
	コの字
	<b>A型・B型</b>

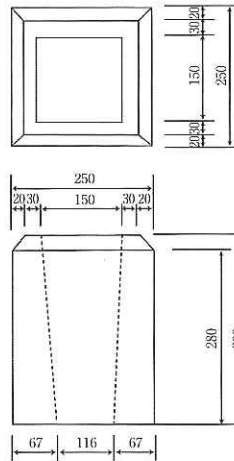
ガードレール用基礎ブロック	・SPC500- AU500HS
	・SP600A
	・大阪市建設局型
	・700×300 /460×500
	・990×650/800×400 連続式
・500×1980×500 連続式	
	据え付
	ガードキャスト ブロック

照明灯	照明灯
-----	-----

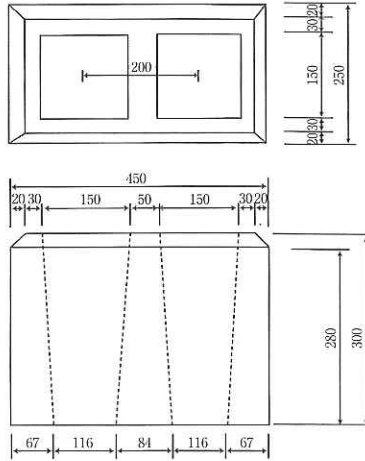
標識・保安用	バス停・ 標識・保安用
--------	----------------

## 安全柵用基礎ブロック (A型・B型)

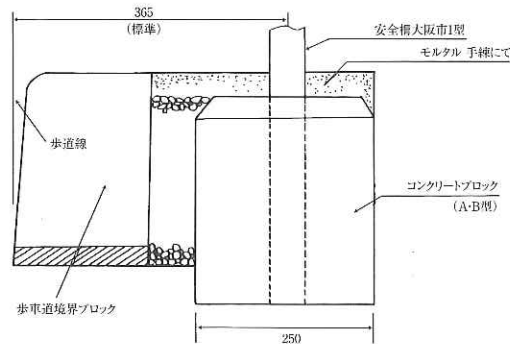
◆A型



◆B型



◆大阪市I型(基礎) 大阪II型(//)



穴径については、変更等がある場合がございます。

寸法	A(縦)	B(横)	H(高さ)	a(上穴)	b(下穴)	重量
A型	250	250	300	150	116	32
B型	250	450	300	150	116	54