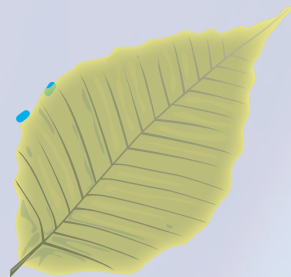


防護柵用連続基礎ブロック

施工性
経済性



SPC

R対応も可能！リサイクル認定製品

NETIS 旧登録 No.KK-090012-A

ガードキャストブロック

夜間の走行にひととき目を引く反射材が運転者に注意喚起を促します
反射材を配光パターンに設置し、視認性を向



◎R対応



◎R対応



◎II型反射つき



◎I型反射つき



オプションでペイント等もごさいます。

◎据置式にも



◎土中式

三和産業株式会社

日本工業規格認証工場
日本下水道協会認定工場

〒520-3242 滋賀県湖南市菩提寺2071-3
TEL 0748-74-1330 FAX 0748-74-1691
URL <http://www.sanwa-shiga.co.jp>

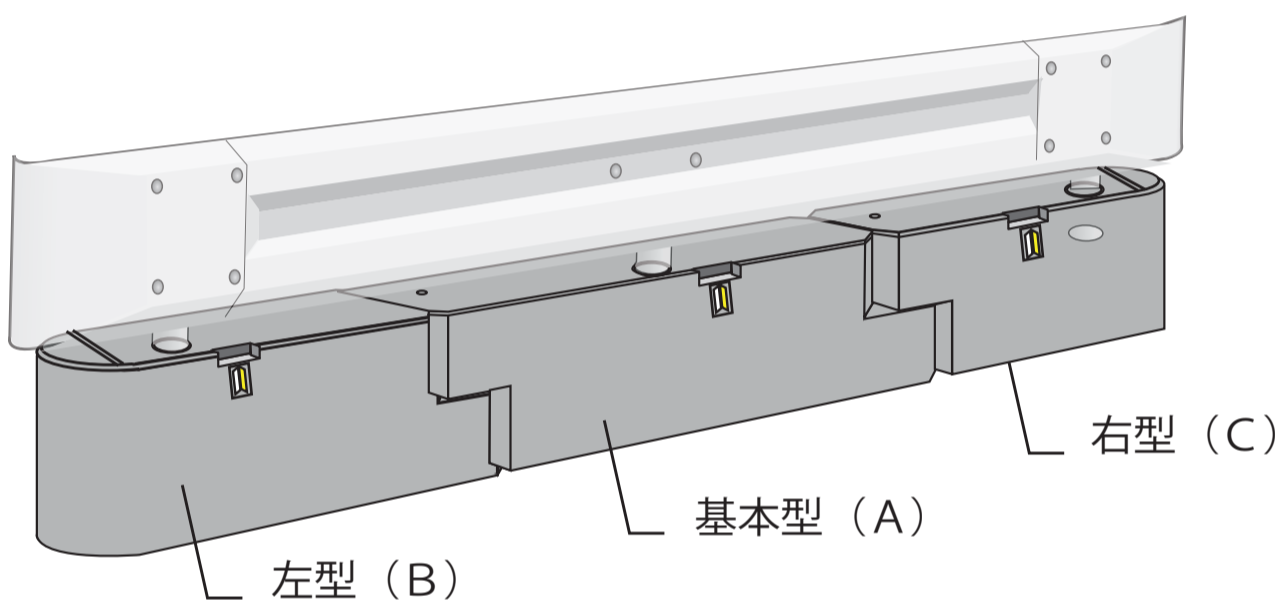
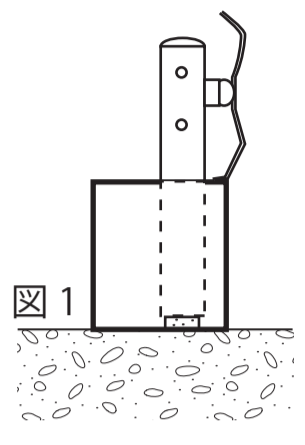
**施工性
経済性**

に優れます

写真1

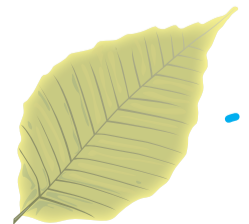
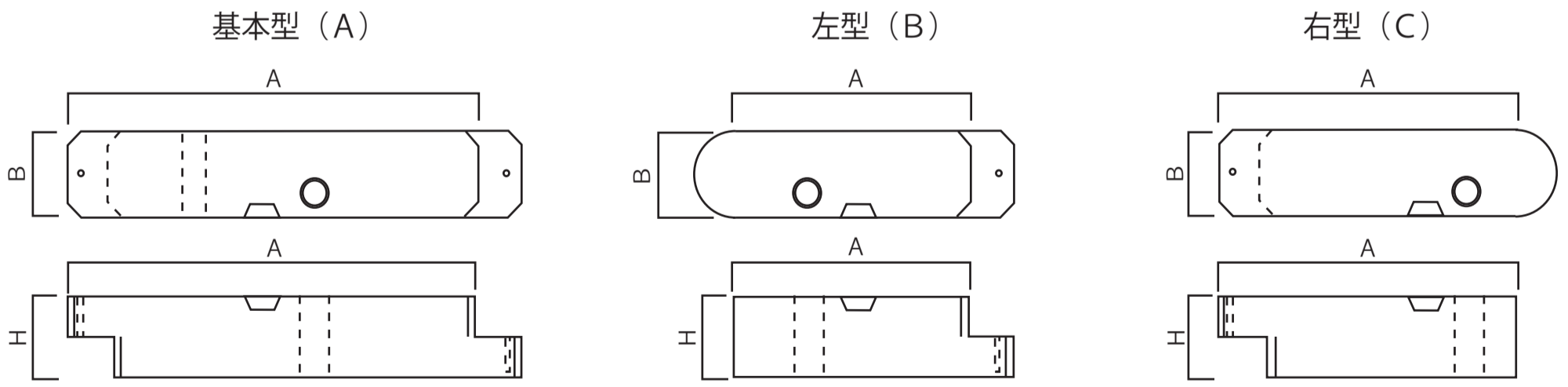


- ・プレキャスト製品で工期短縮が図れます
- ・軽量なので小型機械での施工が可能です
- ・設置、連結時の効率化を図りました
- ・擁壁と分離する事により本体擁壁への影響がありません
- ・R対応も可能です
- ・据置式、本設にも対応
- ・張り出しブラケット無しで据置式の設置が可能です ※図1
- ・角部に凹みを入れ、容易にガードレールを設置して頂けるようになりました ※写真1
- ・本製品は車両防護柵標準仕様同解説(社団法人日本道路協会)に準じた安定計算を行っております



寸法表 (mm)

	A		B		H	重量 (kg)	
	I型・II型	I型	II型	I型・II型	I型	II型	
基本型 A	1,970	400	630	450	826	1,314	
左型 B	1,285	400	630	450	573	916	
右型 C	1,685	400	630	450	660	1,052	



環境性

に優れます

- ・現場打ち特有の**廃棄物が出ません** (ボイド管・木型等)

今後重要視されていくCO2削減に対し、弊社では積極的に取り組み前年度比**20%の削減**(H21年度調べ)に成功致しました。
三和産業の製品を皆様にご利用頂くことで、共にCO2削減へ取り組めると考えています。